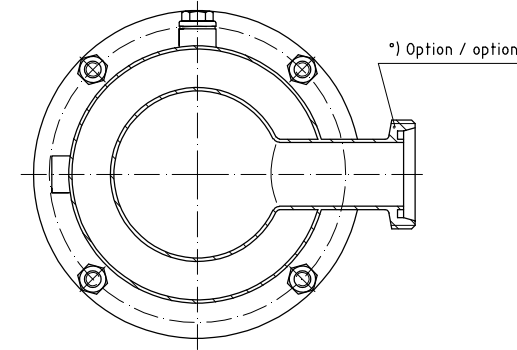


- 1 Einlass / inlet
- 2 Auslass / outlet
- alternativ / alternatively:
- 3 Einlass / inlet
- 4 Auslass / outlet
- 5 Ablass / drain
- 6 Entlüftung / ventilation



○ Werkzeuge

Betriebs- und Montageanleitung entnehmen

tool
see operating and maintenance instruction

* Verschleißteile und Dichtungen

Betriebs- und Montageanleitung entnehmen

Wearing and sealings
see operating and maintenance instruction

Stapel-Nr.	Numm.	Benennung/Description	Zeichnungs-Nr./Drawing-Number	Material/Werkstoff	Bemerkung/Remark	Größe/Size

seepex.com

Abgleichnummer / Part No.	Revision / Rev.	Name	Datum / Date	Maßstab / Scale	Werkstoff / Material	Gewicht / Weight

Material / Material	Name / Name	Datum / Date	Zeichnungs-Nr. / Drawing-Number

Urheberrechtsschutz: Diese Zeichnung ist unser Eigentum und wird durch das Gesetz über Urheberrecht und verwandte Schutzrechte geschützt. Protection of Copyright: This drawing is our property and is protected too, to the law referring to copyright and related protective laws.

Stck.	Pos.	DE	EN	FR
		Baureihe BCSO	range BCSO	série BCSO
		Schnittzeichnung Nr. 121-018_1	sectional drawing No. 121-018_1	plan no. 121-018_1
		Benennung Stck. / Pos.	denomination Qty. / Item	désignation Qté. / Poste
1	200	Laterne	lantern	lanterne
2	202	Halbrundkerbnägel	round head grooved pins	rivet
1	203	Typenschild	type plate	plaque signalitique
4	210	6kt-Schraube	hexagon bolt	vis
	211	6kt-Schraube	hexagon bolt	vis
4	212	Federring	spring washer	rondelle frein
4	213	6kt-Mutter	hexagon nut	écrou
1	307	Steckwelle	plug-in shaft	arbre à broche
1	309	Steckwellenbolzen	plug-in shaft pin	cheville pour arbre à broche
1	310	Spritzring	splash ring	bague de projection
1	330	Gleitringdichtung	mechanical seal	garniture mécanique
1	333	Gleitringdichtungsgehäuse	mechanical seal casing	carter de la garniture mécanique
1	400	Kuppelstange	coupling rod	barre d'accouplement
2	401	Sicherungsring	circlip	circlip
2	402	Kuppelstangenbolzen	coupling rod pin	axe d'articulation
2	491	Geschlossener Sicherungsring	closed circlip	circlip clos
1	500	Sauggehäuse	suction casing	carter d'aspiration
1	501	Sauggehäusedichtung	casing gasket	étanchéité du carter d'aspiration
4	506	Stiftschraube	stud bolt	boulon fileté
4	508	Scheibe	washer	rondelle
4	509	6kt-Mutter	hexagon nut	écrou
4	570	Verschlusschraube	screwed plug	bouchon de vidange
4	571	Dichtring	sealing ring	joint d'étanchéité
1	572	O-Ring	o-ring	o-ring
1	600	Rotor	rotor	rotor
1	601	Stator	stator	stator
1	700	Druckstutzen	pressure branch	bride de refoulement
1	704	Stützbock	trestle	ped
2	718	Zylinderschraube	socket screw	vis à tête cylindrique
2	719	Federring	spring washer	rondelle frein
4	722	Zylinderschraube	socket screw	vis à tête cylindrique
4	723	Federring	spring washer	rondelle frein
4	724	6kt-Mutter	hexagon nut	écrou
4	725	Verschlusschraube	screwed plug	bouchon de vidange
4	726	Dichtring	sealing ring	joint d'étanchéité
		Verschleißteile und Dichtungen: Betriebs- und Wartungsanleitung entnehmen	Wear parts and sealings: see Operating and Maintenance Instruction	pièces d'usure et étanchéités: voir Instructions de service et d'entretien
		Werkzeuge: Betriebs- und Wartungsanleitung entnehmen	Tools: see Operating and Maintenance Instruction	Outils: voir Instructions de service et d'entretien
		versetzt gezeichnet	drawn displaced	plan séparé
	°)	Option	option	option